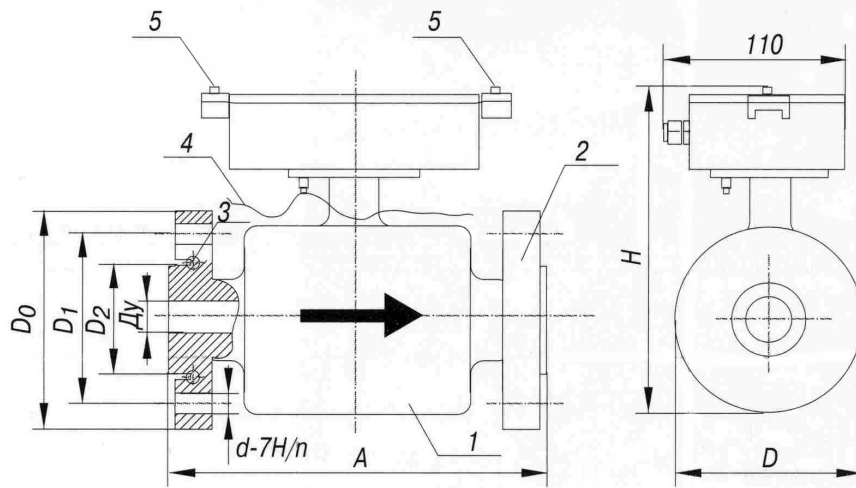


ГАБАРИТНЫЕ И УСТАНОВОЧНЫЕ РАЗМЕРЫ ППР-7-20, -100

Обозначение ППР	Размеры, мм									Масса, кг, не более
	D_y	D_0	D_1	D_2	d	n	A	H	D	
ППР-7-20	20	105	$75 \pm 0,2$	50d9	M12	4	120	202 ± 1	119,6	4
ППР-7-32	32	135	$100 \pm 0,2$	63d9	M16	4	150	207 ± 1	124,6	4,3
ППР-7-40	40	145	$110 \pm 0,2$	74d9	M16	4	150	222 ± 1	139,6	5
ППР-7-50	50	160	$125 \pm 0,2$	87d9	M16	4	150	229 ± 1	146,6	6
ППР-7-80	80	195	$160 \pm 0,2$	120d9	M16	8	200	296 ± 1	213,6	9
ППР-7-100	100	230	$190 \pm 0,2$	190d9	M20	8	250	316 ± 1	233,6	11,0



ГАБАРИТНЫЕ И УСТАНОВОЧНЫЕ РАЗМЕРЫ ППР-7-150, -200

Обозначение ППР	Размеры, мм										Масса, кг, не более
	D_y	D_0	D_1	D_2	d	n	L	B	H	H_{11}	
ППР-7-150	150	300	$250 \pm 0,2$	203	26	8	420	356	400 ± 1	358	37
ППР-7-200	200	360	$310 \pm 0,2$	259	26	12	460	416	480 ± 1	438	60

