

ГАБАРИТНЫЕ
И ПРИСОЕДИНИТЕЛЬНЫЕ РАЗМЕРЫ
ГИДРОЗАМКА ОДНОСТОРОННЕГО П786А

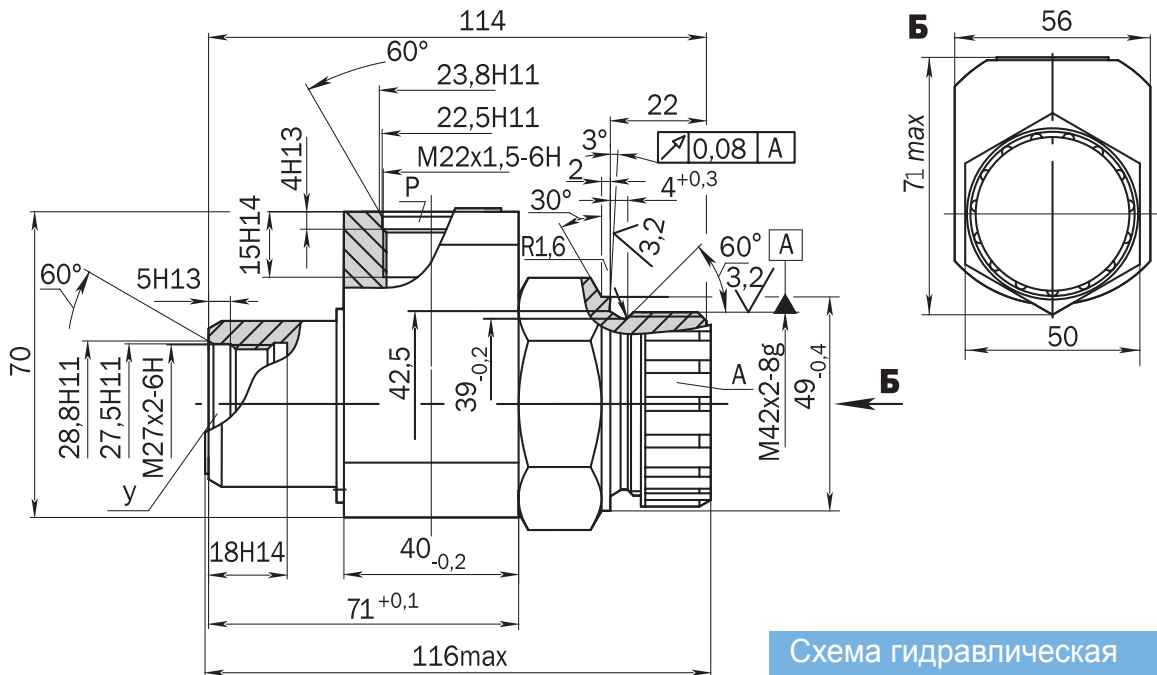


Схема гидравлическая
принципиальная для П786А, П786А1

ГАБАРИТНЫЕ
И ПРИСОЕДИНИТЕЛЬНЫЕ РАЗМЕРЫ
ГИДРОЗАМКА ОДНОСТОРОННЕГО П786А1

