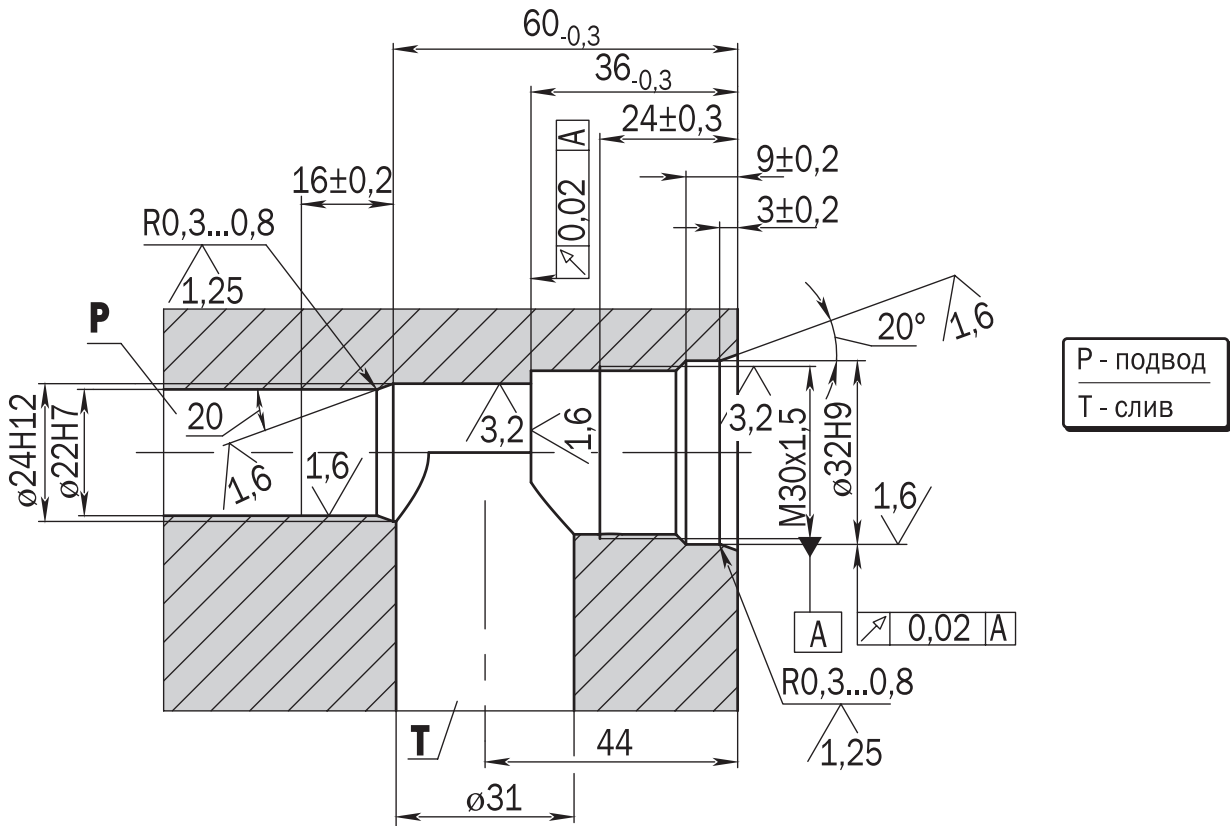


ЭСКИЗ ГНЕЗДА  
 ДЛЯ УСТАНОВКИ ГИДРОКЛАПАНОВ  
 КП20-250-40-ОС  
 КП20-250-40-ОС1



ГАБАРИТНЫЕ  
 И ПРИСОЕДИНИТЕЛЬНЫЕ  
 РАЗМЕРЫ ГИДРОКЛАПАНА  
 КП20-250-40-ОС

