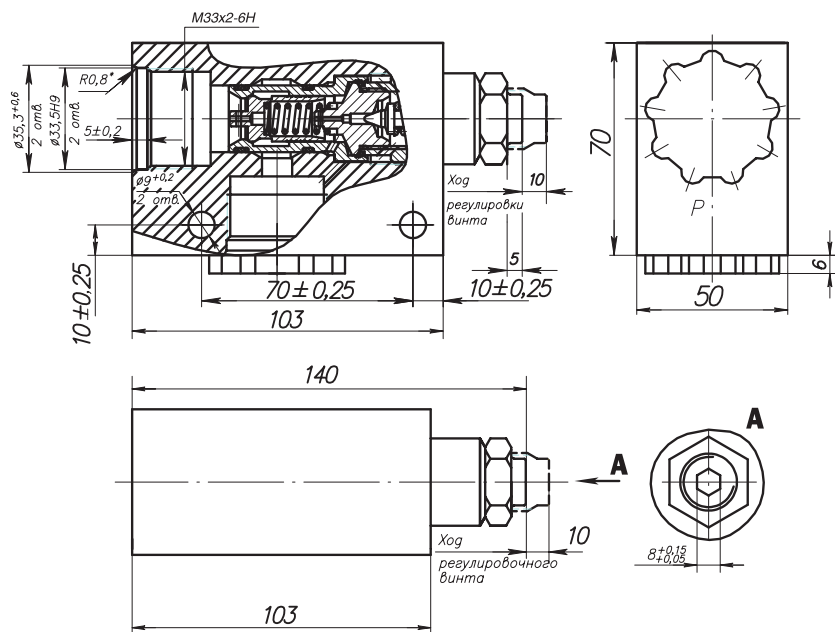


ГИДРОКЛАПАН ПРЕДОХРАНИТЕЛЬНЫЙ КОРПУСНЫЙ ПК-787

ГАБАРИТНЫЕ И ПРИСОЕДИНИТЕЛЬНЫЕ
РАЗМЕРЫ ГИДРОКЛАПАНА ПРЕДОХРАНИТЕЛЬНОГО
КОРПУСНОГО ПК-787



ОБЛАСТЬ ПРИМЕНЕНИЯ:

Гидроклапан ПК-787 предназначен для предохранения объемных гидроприводов от давления, превышающего установленное.

Основные параметры и характеристики гидроклапанов типа ПК-787

Наименование параметра	Значение параметра
Условный проход, мм	20
Давление на входе, МПа (кгс/см ²)	
номинальное	20 (200)
максимальное, не более	25 (250)
минимальное, не менее	2 (20)
Расход рабочей жидкости, л/мин	
номинальный	160
максимальный, не более	200
минимальный, не менее	20
Масса, без рабочей жидкости, кг, не более	4,3

Схема гидравлическая принципиальная для ПК-787

