

ГАБАРИТНЫЕ  
И ПРИСОЕДИНИТЕЛЬНЫЕ РАЗМЕРЫ  
ГИДРОЗАМКА ОДНОСТОРОННЕГО П788А

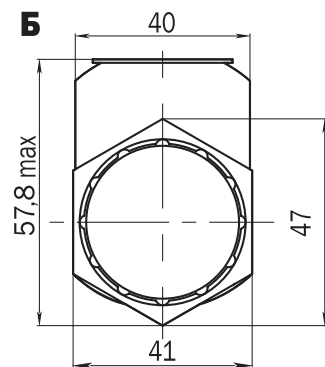
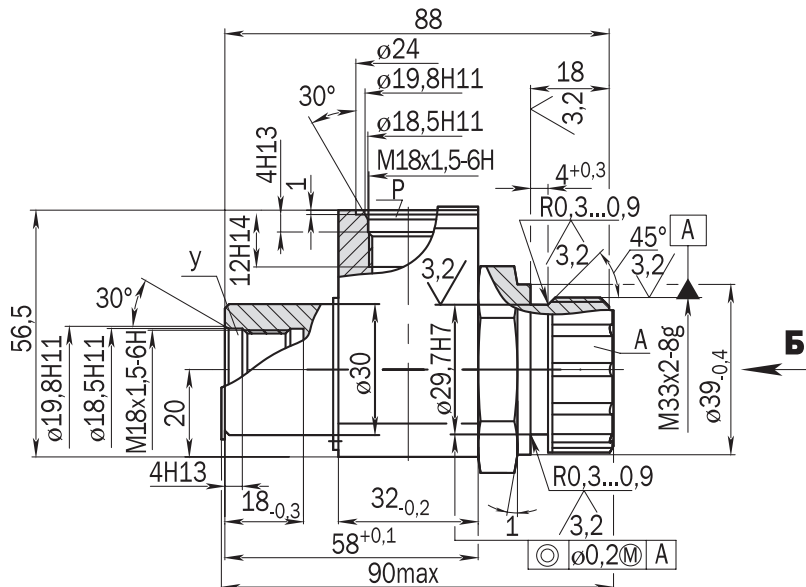
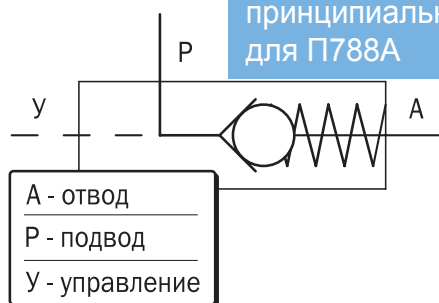


Схема  
гидравлическая  
принципиальная  
для П788А



ГАБАРИТНЫЕ  
И ПРИСОЕДИНИТЕЛЬНЫЕ РАЗМЕРЫ  
ГИДРОЗАМКА ОДНОСТОРОННЕГО П788Б

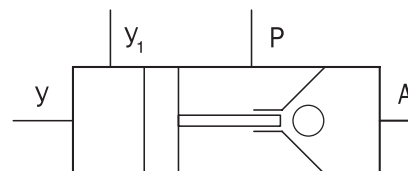
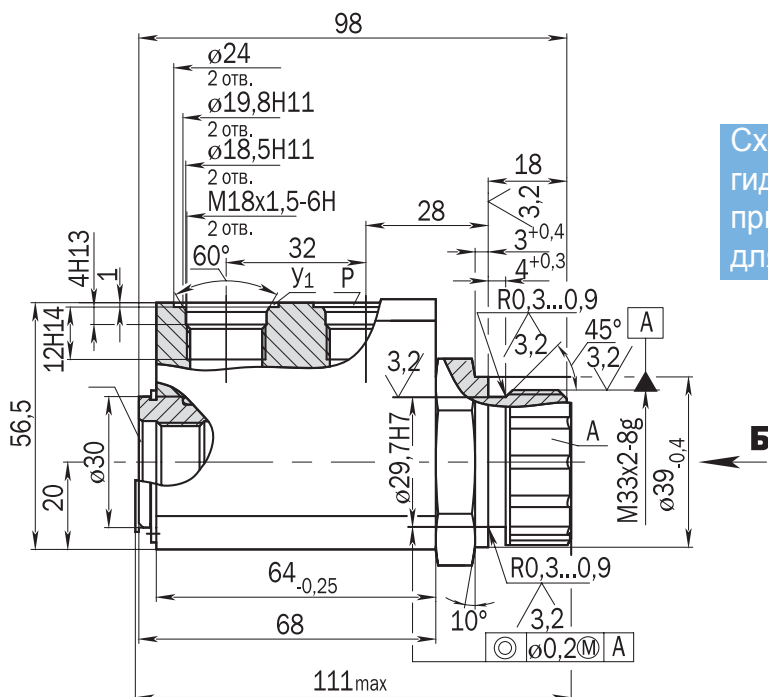


Схема  
гидравлическая  
принципиальная  
для П788Б

A - отвод  
P - подвод  
Y, Y<sub>1</sub> - управление

